

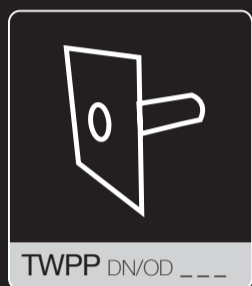
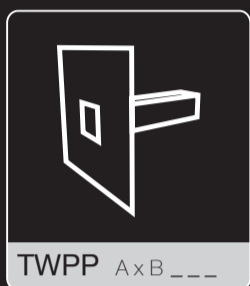


Montážní návod

Assembly manual
Montageanleitung
Instrukcja montażu
Instrucțiuni de montaj



Pojistné přepady
 Safety overflows
 Notüberlauf
 Przelewy awaryjne
 Deversoarele de siguranță



A x B	100 x 100
A x B	150 x 150
A x B	100 x 300
A x B	50 x 100
A x B	50 x 150

DN/OD	50
DN/OD	75
DN/OD	110
DN/OD	125

---	BIT
---	PVC
---	---

1.4 Connecting safety overflows to the main waterproofing layer

Connections of TOPWET safety overflows to the waterproofing layer are conducted using an integrated sleeve, most often made of an asphalt strip or U-PVC foil, TPO-FPO foil, EPDM, etc. (see Picture 2.2).

Connection of the integrated sleeve of the safety overflows from an asphalt strip to the waterproofing layer of the roof from the strata of two-layer asphalt strips is implemented by placing the sleeve in between the two layers of the hydro-insulation strata. The mutual overlap is at least 120 mm. The sleeve is inserted in between the strips in a way that the final connection is "in the direction of the water flow". For a single-layer hydro-insulation made of an asphalt strip, the detail of the connection of the safety overflows to hydro-insulation needs to be amended by an additional asphalt base strip.

Connection of the integrated sleeve of the safety overflows made of U-PVC foil is hot-air welded to the hydro-insulation layer of the roof, making sure the resulting connection is "in the direction of the water flow". The weld gap should be at least 30mm. It is recommended to amend the connection of hydro-insulation to the sleeve by a safety grout matter.

1.5 Protection grid

A protection basket forms a part of every TOPWET outlet package and, due to its universal design, can be used for outlets as well as extensions. A protection basket must be always installed in order to eliminate coarse dirt particles from entering the sewer pipes, thus preventing their plugging.

For roof coverings with pebble ballast, a special stainless steel TOPWET protection basket should be used. The height of this basket shall be selected in a way that the upper level of the basket is at least 40mm above the upper level of the gravel aggregate. A pebble ballast aggregate of 20mm to 40mm grade should be used within 500mm around the outlets.

For sedum roofs, inspections and maintenance of the outlets have to be enabled by the means of using a special TOPWET shaft for green roofs. Shafts of 300mm x 300mm or 400mm x 400 mm will create a free access around the outlets and, at the same time will secure their protection. A pebble ballast packing will be applied to the shaft itself. It should be at least 300mm wide, and typically 20mm to 40mm grade ballast.

1.6 Maintenance and cleaning of roof safety overflows

In order to secure reliable operation of the products, it is necessary to inspect and clean roof safety overflows, protection grid and other accessories at least twice a year. If the risk of plugging is considered greater (such as leaves from surrounding trees), the frequency of the inspections should be increased.

1. Montageanleitung für Notüberläufe von TOPWET

1.1 Vorbereitung der Untergrundfläche

Der Notüberlauf von TOPWET ist in der im Vorfeld vorbereiteten bzw. nachträglich erfolgten Öffnung in der Attika oder einer anderen Überdachungskonstruktion einzusetzen. Die Mindestmaße für die Öffnung sind auf der Rückseite der Anleitung angegeben (Abbildung 2.1). Die Höhe des Unterbaus vom Notüberlauf ist in der Höhe einzusetzen, welche von einem Statiker bestimmt wurde - in Abhängigkeit von der gewählten Belastung der Dachkonstruktion -, allgemein jedoch niemals höher, als zum Beispiel die Unterkante der Fenster oder von anderen Durchgangskonstruktionen bzw. höher als die geplante Hydroisolationsebene bzw. höher als die geplante Hydroisolationsebene des Dachs.

1.2 Verankerung des Notüberlaufs von TOPWET

Der in der Attika oder einer anderen Überdachungskonstruktion eingesetzte Notüberlauf ist mit Ankerschrauben mechanisch zu verankern. Die freie Fläche in der Öffnung beim Wasserspeicher ist mit Wärmeisolierung oder Montage-Polyurethanschaum zu füllen, welcher zu Fixierungszwecken sowie gleichzeitig als Wärmeisolierung dient.

1.3 Mündung des Notüberlaufs im freien Außenbereich

Der Notüberlauf darf nicht in der Kanalisation münden, bei einer Leitungsstörung wäre der Sinn des Notüberlaufs nicht mehr gegeben. Aus diesem Grund müssen Notüberläufe im freien Außenbereich münden.

Beim freien Überlauf des Wassers über die Attika in den freien Außenbereich ist das Rohrende vom Notüberlauf unbedingt mit einer Tropfkante zu versehen (zum Beispiel Ausformung des Rohrunterteils über Heißluft). Er muss in der Form auf einen freien Platz verlaufen, dass auch bei maximalem Durchfluss über den Notüberlauf kein Vermögensschaden an den Stellen entsteht, welche sich unter dem Notüberlauf befinden.

1.4 Anschluss des Notüberlaufs an die Haupt-Hydroisolationsschicht

Der Anschluss des Notüberlaufs von TOPWET an die Haupt-Hydroisolationsschicht erfolgt mit einer integrierten Manschette, welche meistens aus Bitumenstreifen bzw. aus mPVC-Folie, TPO-FPO-Folie, EPDM, etc. besteht (siehe Abbildung 2.2).

Der Anschluss der integrierten Manschette des Notüberlaufs aus Bitumenstreifen an die Dach-Hydroisolationsschicht, welche aus einer Schichtenfolge von zwei Bitumenstreifen besteht, erfolgt durch ganzzflächiges Schmelzen der Manschette zwischen den zwei Hydroisolationsschichten der Schichtenfolge. Der gegenseitige Überstand beträgt mindestens 120 mm. Die Manschette wird in der Form zwischen den zwei Streifen eingefügt, dass sich die finale Verbindung „über dem Wasser“ befindet. Bei einer einschichtigen Hydroisolation aus Bitumenstreifen muss das Detail für den Anschluss des Notüberlaufs an die Hydroisolation mit einem zusätzlichen Bitumenstreifen ergänzt werden.

Der Anschluss der integrierten Manschette des Notüberlaufs von der mPVC-Folie aus an die Dach-Hydroisolationsschicht erfolgt im Heißluftschweißverfahren in der Form,

1. Montážní návod pro pojistné přepady TOPWET

1.1 Příprava podkladu

Pojistné přepady TOPWET lze osadit do předem připraveného nebo dodatečně provedeného otvoru v atice nebo jiné nadstřešní konstrukci. Minimální rozměry otvoru jsou uvedeny na zadní straně návodu (obrázek 2.1). Výšku spodní části pojistného přepadu je nutno osadit do výšky určené statikem, v závislosti na dovoleném namáhání střešní konstrukce, ale obecně nikdy ne výš, než například spodní hrana oken a jiných propustujících konstrukcí, nebo výš než je plánované vytažení hydroizolace střechy.

1.2 Kotvení pojistného přepadu TOPWET

Pojistný přepad osazený do atiky nebo jiné nadstřešní konstrukce se mechanicky ukotví pomocí kotvících šroubů. Volný prostor v otvoru okolo chříčce se vyplní tepelnou izolací nebo montážní polyuretanovou pěnou, která slouží k fixaci chříčce a zároveň jako tepelná izolace.

1.3 Vyústění pojistného přepadu do volného vnějšího prostoru

Pojistné přepady nesmí být zaústěny do kanalizace, v případě poruchy potrubí by pak pojistný přepad postrádal svůj smysl. Pojistné přepady proto musí být vyvedeny do volného prostoru.

Při volném proudění vody skrz atiku do volného vnějšího prostoru je nezbytné nutně zajistit na konci potrubí pojistného přepadu odkapovou hranu (například pomocí horkého vzduchu vytvarovat spodní část potrubí). Musí být vyveden na volné prostranství tak, že i při maximálním průtoku přes pojistný přepad, nehrozí vznik škody na majetku v místech pod pojistným přepadem.

1.4 Napojení pojistného přepadu na hlavní hydroizolační vrstvu

Napojení pojistného přepadu TOPWET na hydroizolační vrstvu se provádí pomocí integrované manžety, nejčastěji z asfaltového pásu nebo mPVC fólie, TPO-FPO fólie, EPDM apod. (viz obrázek 2.2).

Napojení integrované manžety pojistného přepadu z asfaltového pásu na hydroizolační vrstvu střechy ze souvrství dvou asfaltových pásů se provádí celoplošným natavením manžety mezi dvě vrstvy hydroizolačního souvrství. Vzájemný přesah je min. 120 mm, manžeta je vložena mezi dva pásy tak, aby výsledný spoj byl „po vodě“. V případě jednovrstvé hydroizolace z asfaltového pásu je nutné detail napojení pojistného přepadu na hydroizolaci doplnit o přídatný podkladní asfaltový pás.

Napojení integrované manžety pojistného přepadu z mPVC fólie se na hydroizolační vrstvu střechy horkovzdušně navaří tak, aby výsledný spoj byl „po vodě“. Šířka svaru by měla být min. 30 mm, napojení hydroizolace na manžetu je vhodné doplnit pojistnou závlakovou hmotou.

1.5 Ochranná mřížka

Ochranná mřížka je součástí každého balení kruhového pojistného přepadu TOPWET. Při volném proudění vody skrz atiku do volného vnějšího prostoru se mřížka použít nemusí.

www.topwet.cz

U střešních pláštů opatřených stabilizační vrstvou z násypu kameniva je nutné použít speciální nerezovou šachtu TOPWET pro střechy s kačírkem. Výška této šachty musí být zvolena tak, aby horní úroveň šachty byla min. 40 mm nad horní úroveň násypu kameniva. Ve vzdálenosti do 500 mm kolem pojistného přepadu je nutné použít kamenivo frakce 16/32.

V případě vegetačních střech je nutné umožnit kontrolu a údržbu pojistného přepadu použitím speciální šachty TOPWET pro zelené střechy. Šachty čtvercového rozměru 300 x 300 mm nebo 400 x 400 mm vytvoří volný přístup kolem chříčce a zároveň zajistí jeho ochranu. Vlastní šachta se doplní obšypem min. šíře 300 mm z kameniva frakce 16/32.

1.6 Údržba a čištění střešních pojistných přepadů
Pro zajištění spolehlivé funkčnosti výrobků je nutné nejméně 2x ročně kontrolovat a čistit střešní pojistný přepad a jiné příslušenství. V případě nebezpečí častějšího zanášení (listů z okolních stromů apod.) je nutné intenzitu kontrol navýšit.

1. Assembly manual for TOPWET safety overflows

1.1 Substrate preparation

TOPWET safety overflows can be installed into a prepared or additionally drilled hole in the attic or another above-the-roof structure. The minimal dimensions of the hole are specified on the rear side of the manual (Picture 2.1). The height of the bottom part of the safety overflow shall be determined by a static engineer based on the permitted load of the roof structure. Nevertheless, the height should generally never be higher than, for example, the bottom edge of the windows and other passing structures, or higher than the planned hoisting of the roof's waterproofing.

1.2 Fixing TOPWET safety overflows

Safety overflow installed in the attic or another above-the-roof structure shall be mechanically secured using the appropriate fixings. The free space in the opening around the spout shall be filled with thermal insulation or assembly polyurethane foam, which is used for fixing the spout and, at the same time, as thermal insulation.

1.3 Outlet of the safety overflow into free exterior space

Safety overflows shall not lead to any sewerage systems. If they would, the safety overflow would not be fulfilling its function in the case of pipe defects. That is why the safety overflows have to lead to a free space.

When water freely flows through the attic to the free exterior space, it is absolutely necessary to secure the drip edge at the end of the safety overflow pipe (for example, by shaping the bottom part of the pipe using hot air). It shall be led to a free space, making sure that there is no risk of property damages below the safety flow even for maximal flow rate over the safety flow.

dass sich die finale Verbindung „über dem Wasser“ befindet. Die Breite der Schweißnaht sollte mindestens 30 mm betragen. Es ist ratsam, den Hydroisolutionsanschluss an der Manschette mit einer Verschluss-Gussmasse zu ergänzen.

1.5 Schutzgitter

Das Schutzgitter gehört zum Bestandteil des Packungsinhalts jedes runden Notüberlaufs von TOPWET. Ein Schutzgitter muss immer eingesetzt werden, damit kein grober Schmutz in das Regenfallrohr gelangt und somit verhindert wird, dass dieses verstopft. Beim freien Überlauf des Wassers über die Attika in den freien Außenbereich ist kein Gitter erforderlich.

Bei einer Dachhaut, welche mit einer stabilisierenden Splittschicht versehen ist, ist der rostfreie Spezialschacht von TOPWET für Dächer mit Kieselsteinen zu verwenden. Die Höhe dieses Schachts ist in der Form zu wählen, dass sich die obere Schachtebene mindestens 40 mm über der oberen Splittschichtebene befindet. In einem Abstand von 500 mm um den Notüberlauf ist Splitt in der Fraktion 16/32 zu verwenden.

Bei Dachbegrünungen ist die Kontrolle sowie Wartung des Notüberlaufs durch die Verwendung des Spezialschachts von TOPWET für Dachbegrünungen zu ermöglichen. Die quadratischen Schächte in einer Größe von 300 x 300 mm oder 400 x 400 mm bilden um den Wasserspeicher einen freien Zugang und gewährleisten gleichzeitig dessen Schutz. Der eigentliche Schacht wird mit einer Schüttung mit einer Mindestbreite von 300 mm gefüllt, welche aus Splitt in der Fraktion 16/32 besteht.

1.6 Wartung und Reinigung der Notüberläufe

Damit die zuverlässige Funktion der Produkte gewährleistet ist, sind der Notüberlauf sowie das Schutzgitter, der Terrassenaufsatz, der Geruchsverschluss und das sonstige Zubehör mindestens 2x jährlich zu kontrollieren und zu reinigen. Sofern die Gefahr einer häufigeren Verstopfung besteht (Blätter von den umstehenden Bäumen, etc.), ist die Kontrollintensität entsprechend zu erhöhen.

1. Instrukcja montażu przelewów awaryjnych TOPWET

1.1 Przygotowanie podłoża

Przelewy awaryjne TOPWET można zamontować we wcześniej przygotowanym albo dodatkowo wykonanym otworze w atyce lub innej konstrukcji nad dachem. Minimalne wymiary otworu przedstawiono na tylnej stronie instrukcji (rysunek 2.1). Dolną część przelewu awaryjnego należy umieścić na wysokości wyznaczonej przez statyka, w zależności od dopuszczalnego obciążenia konstrukcji dachu. Obowiązuje jednak generalna zasada, że nie należy umieszczać tej części wyżej od np. dolnej krawędzi okien lub innych wysuniętych elementów konstrukcyjnych bądź wyżej od zaplanowanego wyinięcia hydroizolacji dachu.

1.2 Mocowanie przelewu awaryjnego TOPWET

Przelew awaryjny umieszczony w atyce lub innej konstrukcji nad dachem należy mocować mechanicznie przy pomocy śrub kotwiących. Wolną przestrzeń w otworze wokół rzygacza należy wypełnić izolacją termiczną lub montażową pianką poliuretanową, która służy zarówno do mechanicznego usztywnienia rzygacza, jak i jego termoizolacji.

1.3 Wylot przelewu awaryjnego poza lico muru

Przelewy awaryjnych nie wolno odprowadzać do kanalizacji, gdyż w razie uszkodzenia rury przelew awaryjny nie miałby sensu. Z tego względu woda z przelewu awaryjnego musi być odprowadzana poza lico muru.

W przypadku swobodnego odpływu wody przez atykę poza lico muru konieczne należy wykonać kapinos na końcu rury przelewu awaryjnego (na przykład ukształtować odpowiednio dolną część rury przy pomocy gorącego powietrza). Nadmiar wody musi być odprowadzany poza lico muru w taki sposób, aby przy maksymalnym przepływie przez przelew awaryjny nie powodował powstania szkody w mieniu znajdującym się w miejscu pod przelewem awaryjnym.

1.4 Połączenie przelewu awaryjnego z główną warstwą hydroizolacyjną

Połączenie przelewu awaryjnego TOPWET z warstwą hydroizolacyjną należy wykonać przy użyciu zintegrowanej osłony uszczelniającej, najczęściej z papy asfaltowej lub folii mPVC, folii TPO-FPO, EPDM itp. (zob. rysunek 2.2).

Połączenie zintegrowanej osłony uszczelniającej przelewu awaryjnego z pasą papy asfaltowej z warstwą hydroizolacyjną dachu wykonanej z dwóch warstw papy asfaltowej należy wykonać poprzez zgrzanie całej powierzchni osłony uszczelniającej włożonej pomiędzy dwie warstwy hydroizolacji. Warstwy należy łączyć ze sobą na zakład co najmniej 120 mm, osłonę uszczelniającą należy tak ułożyć między dwoma pasami papy, aby zakłady były zgodne z kierunkiem spływu wody. W przypadku jednowarstwowej hydroizolacji wykonanej z papy asfaltowej miejsce połączenia przelewu awaryjnego z hydroizolacją należy uzupełnić o dodatkowy pas podkładowej papy asfaltowej.

Połączenie zintegrowanej osłony uszczelniającej przelewu awaryjnego z folii mPVC z warstwą hydroizolacyjną dachu należy wykonać metodą zgrzewania gorącym powietrzem, tak aby zakłady były zgodne z kierunkiem spływu wody. Szerokość zgrzewu powinna wynosić min. 30 mm, miejsca połączenia hydroizolacji z osłoną uszczelniającą warto dodatkowo zabezpieczyć masą zalewową.

1.5 Kratka ochronny

Kratka ochronna wchodzi w skład każdego opakowania okrągłego przelewu awaryjnego TOPWET. Stosowanie kratki nie jest wymagane w przypadku swobodnego odpływu wody przez atykę poza lico muru.

W przypadku stropodachów posiadających warstwę stabilizacyjną wykonaną z posypki żwirowej należy stosować specjalną studzienkę TOPWET ze stali nierdzewnej przeznaczoną do dachów z warstwą żwirową. Należy dobrać odpowiednią wysokość studzienki - górna krawędź studzienki powinna znajdować się min. 40 mm powyżej górnego poziomu posypki żwirowej. W odległości nieprzekraczającej 500 mm wokół przelewu awaryjnego należy ułożyć żwir

o frakcji 16/32.

W przypadku dachów z warstwą wegetacyjną należy zapewnić możliwość sprawdzenia przelewu awaryjnego i utrzymywania go w czystości poprzez zastosowanie specjalnej studzienki TOPWET do dachów zielonych. Studzienki kwadratowe o wymiarach 300 x 300 mm lub 400 x 400 mm zachowują wolną przestrzeń wokół rzygacza, a także zapewniają jego ochronę. Wokół studzienki należy wykonać obsypkę żwirem o frakcji 16/32 na szerokość min. 300 mm.

1.6 Konserwacja i czyszczenie dachowych przelewów awaryjnych

W celu zapewnienia niezawodnego działania dachowy przelew awaryjny i inne elementy należy sprawdzać i czyścić przynajmniej 2 razy w roku. W przypadku większego ryzyka zalegania zanieczyszczeń (liście z sąsiednich drzew itp.) kontrole należy wykonywać częściej.

1. Instrukcja montażu przelewu awaryjnego TOPWET

1.1 Przygotowanie podłoża

Deversorałe de siguranță TOPWET se pot monta într-o deschizătură pregătită dinainte sau ulterior efectuată în mansardă sau o altă structură deasupra acoperișului. Dimensiunile minime ale deschizăturii sunt specificate pe versoul paginii instrucțiilor (Fig. 2.1). Înălțimea părții inferioare a deversorului de siguranță trebuie stabilită la înălțimea determinată de către un inginer expert în statică, în funcție de solicitarea admisă a structurii acoperișului, însă, în general, niciodată mai sus, de exemplu, de muchia inferioară a ferestrelor și a altor construcții de traversare sau mai sus de nivelul hidroizolației planificate a acoperișului.

1.2 Ancorarea deversorului de siguranță

Deversorul de siguranță montat în mansardă sau o altă structură deasupra acoperișului se ancorează mecanic cu ajutorul șuruburilor de ancorare. Spațiul gol în deschizătura din jurul garguiului se umple cu izolație termică sau spumă de montaj din poliuretan care servește pentru fixarea garguiului și simultan ca și izolație termică.

1.3 Gura de evacuare a deversorului de siguranță direcționată în spațiul extern liber

Deversoraale de siguranță nu au voie să aibă gura de evacuare direcționată în canalizare, în cazul defecțiunii conductei, deversorul de siguranță și-ar pierde rostul. De aceea, deversoraale de siguranță trebuie să fie scoase în spațiul liber de afară.

În cazul scurgerii libere a apei prin mansardă în spațiul extern, este absolut necesară realizarea, la capătul conductei deversorului de siguranță, a muchiei de streșină (de exemplu, cu ajutorul aerului fierbinte, se fuzionează partea inferioară a conductei). Trebuie să fie scos în spațiul liber în așa fel, încât și în cazul debitului maxim prin deversorul de siguranță, să nu existe pericolul producerii pagubelor materiale în locurile de sub deversorul de siguranță.

1.4 Racordarea deversorului de siguranță la stratul hidroizolant principal

Racordarea deversorului de siguranță TOPWET la stratul hidroizolant se efectuează cu ajutorul manșonului integrat, cel mai frecvent din bandă de asfalt sau folie mPVC, TPO-FPO, EPDM etc. (vezi Figura 2.2).

Racordarea deversorului de siguranță din bandă de asfalt pe stratul hidroizolant al acoperișului din ansamblu de straturi de două benzi de asfalt se efectuează cu aplicarea prin topire a pe întreaga suprafață a manșonului între două straturi ale ansamblului de straturi hidroizolante. Depășirea reciprocă este de min. 120 mm, manșonul este introdus între două benzi în așa fel, încât îmbinarea finală să fie „în direcția scurgerii apei”. În cazul unei izolații formate dintr-un singur strat din bandă de asfalt, este necesar ca detaliul conectării deversorului de siguranță pe hidroizolație să fie completat cu o bandă de asfalt suport adițională.

Racordarea manșonului integrat al deversorului de siguranță din folie mPVC, se face prin sudare pe stratul hidroizolant al acoperișului, cu aer fierbinte, în așa fel încât îmbinarea finală să fie „în direcția apei”. Lățimea sudurii ar trebui să fie de min. 30 mm, racordarea hidroizolației la manșon este adecvată a fi completată cu turnarea pastei de etanșare de siguranță.

1.5 Grătar protector

Grătarul protector este parte componentă a fiecărui ambalaj cu deversor de siguranță circular TOPWET. În cazul scurgerii libere a apei din mansardă în spațiul extern, grătarul nu trebuie folosit.

La învelitorile de acoperiș echipate cu strat stabilizator din turnare piatră este necesar a utiliza un coș protector special din inox TOPWET pentru acoperișuri cu balast. Înălțimea acestui coș trebuie aleasă în așa fel, încât nivelul superior al coșului să fie de min. 40 mm deasupra nivelului superior al balastului. La o distanță de 500 mm în jurul deversorului de siguranță, este necesar a utiliza piatră având fracțiunea 16/32.

În cazul acoperișurilor vegetale, este necesar a permite controlul și mentenanța deversorului de siguranță prin utilizarea unui puț special TOPWET pentru acoperișuri verzi. Puțurile cu dimensiuni pătrate de 300 x 300 mm sau 400 x 400 mm formează accesul liber în jurul garguiului și simultan asigură protecția acestuia. Puțul propriu-zis se completează cu material vărsat având o lățime minimă de 300 mm din piatră fracțiunea 16/32.

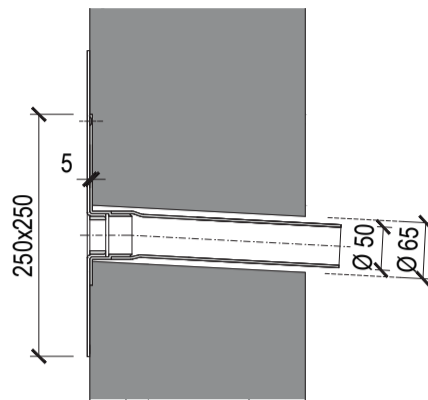
1.6 Mentenanța și curățarea deversorului acoperiș de siguranță

Pentru asigurarea unei funcții fiabile a produselor, este necesară, cel puțin de 2 ori pe an, verificarea și curățarea deversorului de acoperiș siguranță și al altor accesorii. În cazul în care există pericolul de înfundare mai deasă (frunze din copacii din jur etc.), este necesar un control mai frecvent.

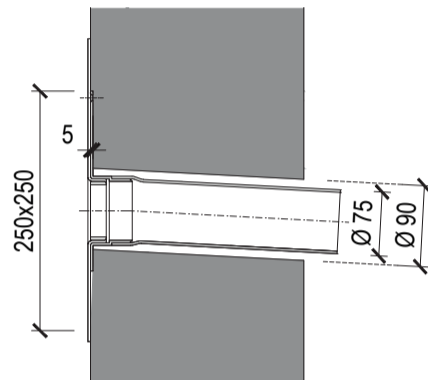


2. Pojistné přepady / Safety overflows / Notüberlauf / Przelewy awaryjne / Deversoraale de siguranță

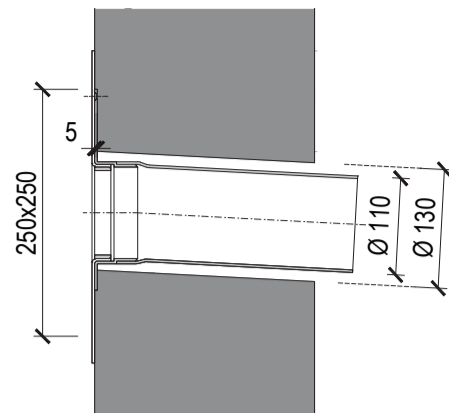
2.1 Minimální velikost stavebního otvoru / Minimal dimensions of the structural opening / Mindestgröße der Bauöffnung / Minimale wymiary otworu do montażu / Mărimea minimă a deschizăturii de construcție



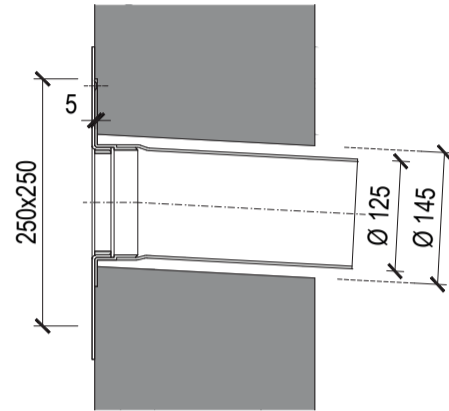
- pojistný přepad
- safety overflow
- notüberlauf
- przelew bezpieczeństwa
- deversor de siguranță
- DN 50



- pojistný přepad
- safety overflow
- notüberlauf
- przelew bezpieczeństwa
- deversor de siguranță
- DN 70

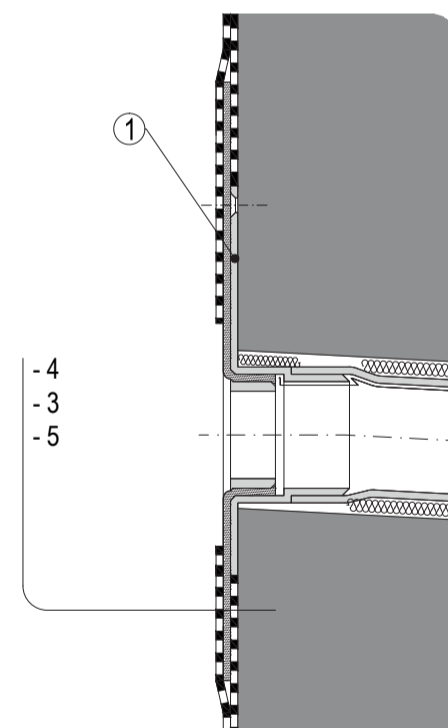
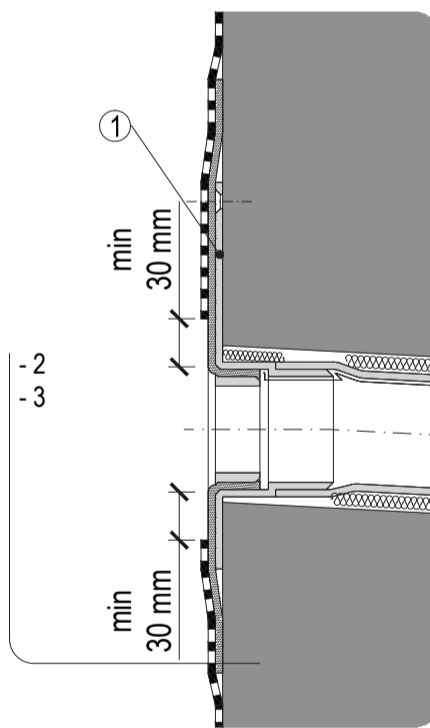


- pojistný přepad
- safety overflow
- notüberlauf
- przelew bezpieczeństwa
- deversor de siguranță
- DN 100



- pojistný přepad
- safety overflow
- notüberlauf
- przelew bezpieczeństwa
- deversor de siguranță
- DN 125

2.2a Detail napojení folie mPVC (TPO-FPO) / Detail - mPVC-verbindingfolie (TPO-FPO) / mPVC foil connection detail (TPO-FPO) / Szczegół połączenia z folią mPVC (TPO-FPO) / Detaliu conexiune folie mPVC (TPO-FPO)



1 - kotvení deska / anchoring panel / verankerungsplatte / ptyta do mocowania / placa ancorare

2 - hydroizolační vrstva z folie mPVC (TPO-FPO) / hydro-insulation layer made of mPVC foil (TPO-FPO) / hydroisolationsschicht aus - mPVC-folie (TPO-FPO) / warstwa hydroizolacyjna z folii mPVC (TPO-FPO) / strat hidroizolator din folie mpvc (TPO-FPO)

3 - integrovaná manžeta pojistného přepadu / integrated safety overflow sleeve / integrierte manschette für den notüberlauf / zintegrowana osłona uszczelniająca przelewu awaryjnego / manșon integrat deversor de siguranță

4 - hydroizolační vrstva z asfaltových pásů / hydroisolationsschicht aus bitumenstreifen / hydro-insulation layer made of asphalt strips / warstwa hydroizolacyjna z pasów papy asfaltowej / strat hidroizolator din benzi de asfalt

5 - podkladní asfaltový pás / base asphalt strip / untergrund-bitumenstreifen / podkładowy pas papy asfaltowej / bandă de asfalt suportpodpora@topwet.cz

3.2.b Detail napojení folie z asfaltových pásů / Detail - verbindingfolie aus Bitumenstreifen / Connection detail of foil from asphalt strips / Szczegół połączenia z pasem papy asfaltowej / Detaliu conexiune folie din benzi de asfalt

TOPWET SYSTÉMY ODVODNĚNÍ PLOCHÝCH STŘECH

TOPWET s.r.o.
náměstí Vítězů Mrštika 62
664 81 Ostrovačice
Česká Republika
Tel. | +420 530 507 486
Fax | +420 530 507 487

podpora@topwet.cz
support@topwet.cz
www.topwet.cz

MADE IN EUROPE